

青岛艾讯公司经过多年的积累，可以提供各种条件下的全面、先进的自动真空包装机系统解决方案，不仅为国内企业提供实时的技术支持，同时也为欧美等全球客户提供产品和 OEM 输出。公司真空包装机系列产品包括：小型真空包装机、双室真空包装机、气动链式滚动真空包装机、立柜式真空包装机、外抽式真空包装机及全自动连续真空包装机等。

食品自动真空包装系统解决方案

一、前言

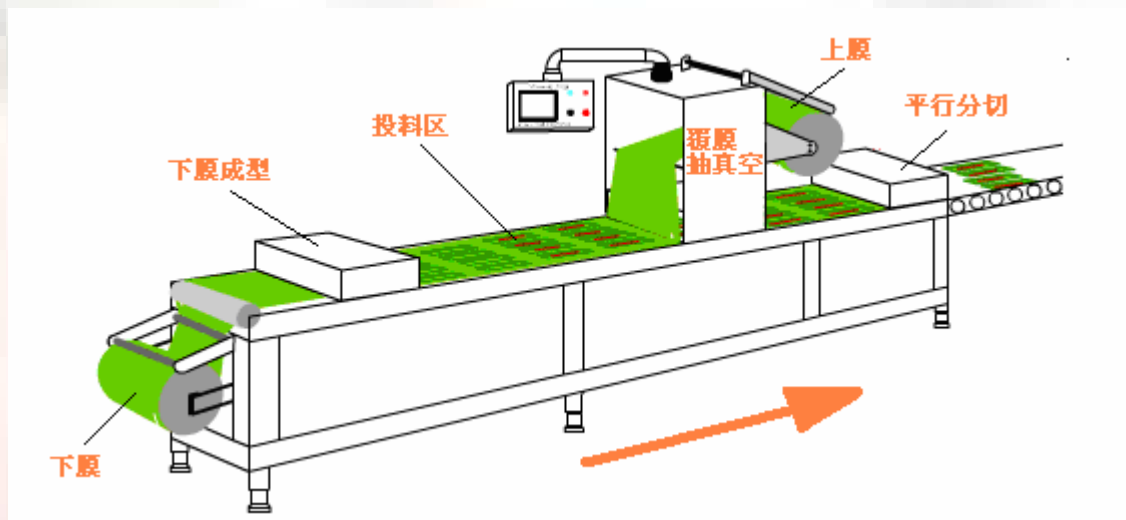
近年来随着大规模生产的需要，食品加工企业对真空包装的效率和效果提出了极大的要求。这就刺激了各种真空包装设备的快速发展，本文就是以全自动连续拉伸膜真空包装设备为例，介绍食品真空包装系统在企业的应用。我公司是通过分析、研究国内外的先进真空包装设备基础上，采用西门子公司的 PLC,大屏幕触摸屏及最新的 MASTERDRIVES MC 伺服驱动器和数字伺服电机推出的真空包装解决方案。

二、适用范围

适合于对各种食品、肉制品、海产品、果蔬、酱菜、冷却肉、医药产品、五金元件、医疗器械等进行抽真空、充气、贴体包装机。

三、系统功能：

- 1、光电跟踪，可选用彩盖膜进行包装、降低成本，提高产品档次。
- 2、采用组合模具方便更换、一机多用，模具备有冷却系统。
- 3、可以选配备自动打码系统。
- 4、根据用户产品包装要求，在抽真空的基础上，可以充氮气或混合气体进行包装。
- 5、配有世界一流原装德国 BUSCH 真空泵，真空度高，质量稳定，耐用可靠。
- 6、采用德国进口广开式链条，适用于各种厚度的软膜、硬膜及半硬膜的拉伸成型，可以进行特殊包装。
- 7、备有边角废料回收系统，保持环境卫生。
- 8、采用先进的横切、纵切系统，更换操作方便。



四、系统优点

高度灵活的全自动拉伸膜真空包装机是迄今为止最具创造性的连续式包装机,能满足各种生产规模的需要。四种基本的设备型号 220,320,420,520 适用于使用从 270mm 到 660mm 宽度的薄膜。模数设计使包装机能根据不同的需要配置不同的成型系统、加热系统、封口系统和切割系统。装料区的长度也能根据生产要求进行调整。